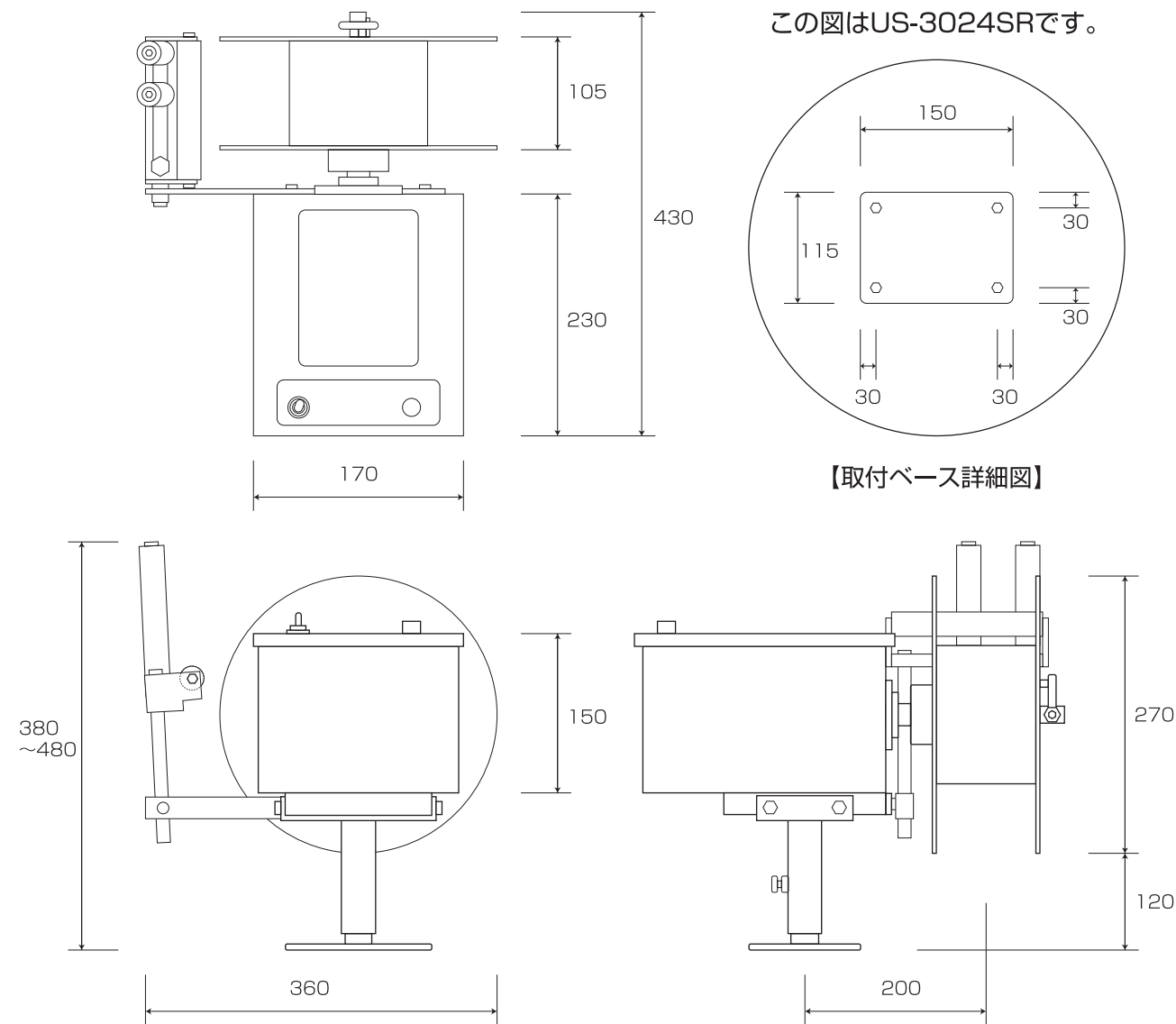


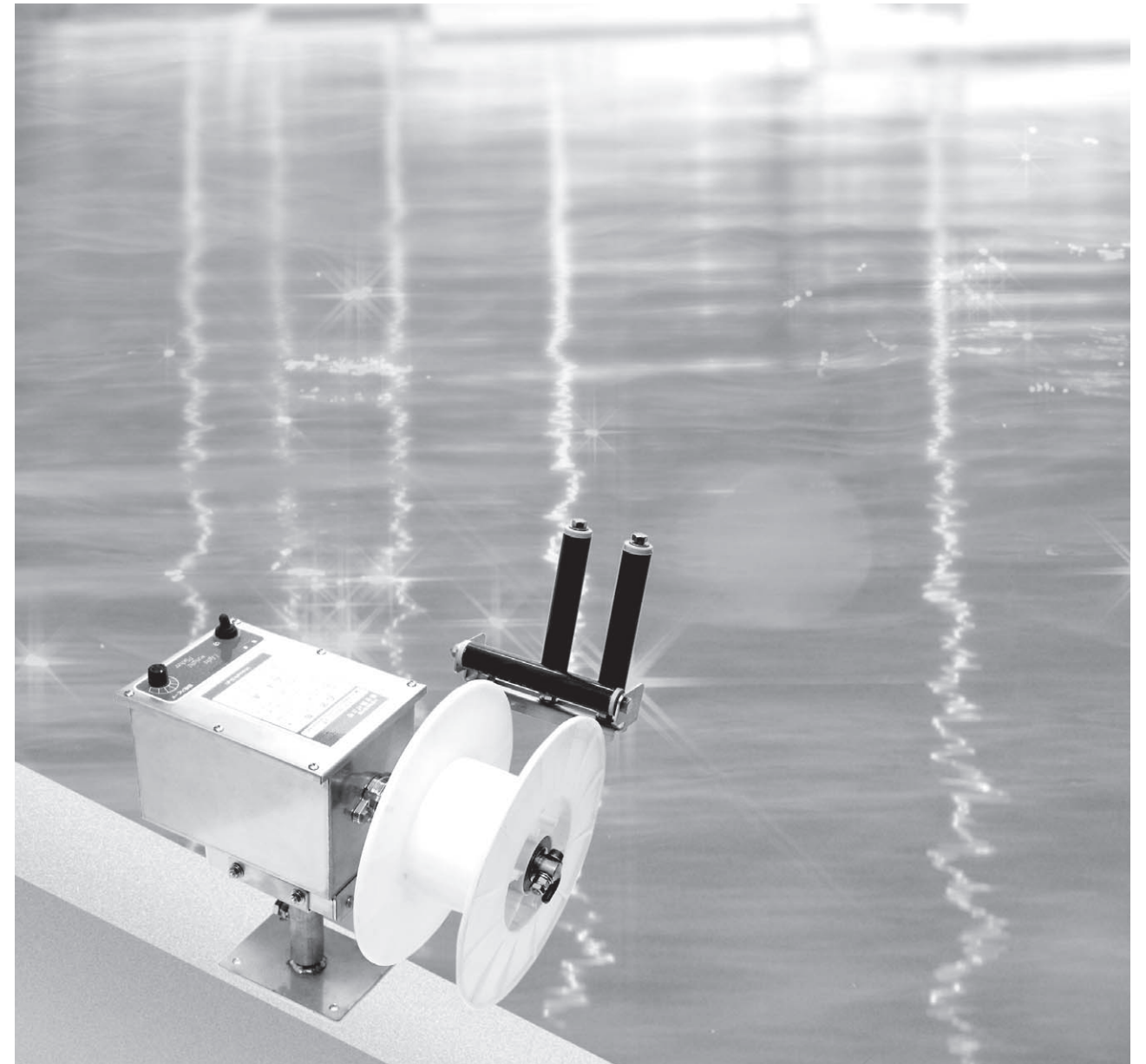
外観寸法図・仕様



小型巻き揚げ機 (一本釣り用)

巻き揚げ4号

取扱説明書



品番：US-3024SR

巻き揚げ4号 (小型巻き揚げ機 / 一本釣り用)

■仕様

	最大 kg	最大 kg
巻上力	最大 kg	最大 kg
標準回転数	100~160r.p.m	100~150r.p.m
モーター	DC24V 90w	DC12V 90w
重量	11kg	11kg
電源コード	4.5m	4.5m
用途	サワラー本釣 (ワイヤーピン巻取)	サワラー本釣 (ワイヤーピン巻取)

保証書

品番		
お客様	お名前	様
	ご住所 〒	—
	電話番号 ()	—
お買い上げ日	年	月 日
保証期間	(お買い上げ日から) 本体 3ヶ月	
販売店名・住所・電話番号		
電話番号 ()	—	

※保証期間を過ぎても、お買い上げ日から一年間は送料を負担いただければ無料修理致します。保証書にお客様名、お買い上げ日、販売店名が記載されていない場合は無効となりますから、必ず、記入の有無をご確認ください。

このたびは「巻き揚げ4号」をお買い上げいただき、まことにありがとうございました。

- この取扱説明書と保証書をよくお読みのうえ、正しくお使いください。そのあと保存し、必要なときにお読みください。
- 保証書は、「お買い上げ日・販売店」などの記入を必ず確かめ、販売店からお受け取りください。

イノウエ機械

〒689-3309
鳥取県西伯郡大山町国信533-8
TEL・FAX.0859-53-3065

inouekikai

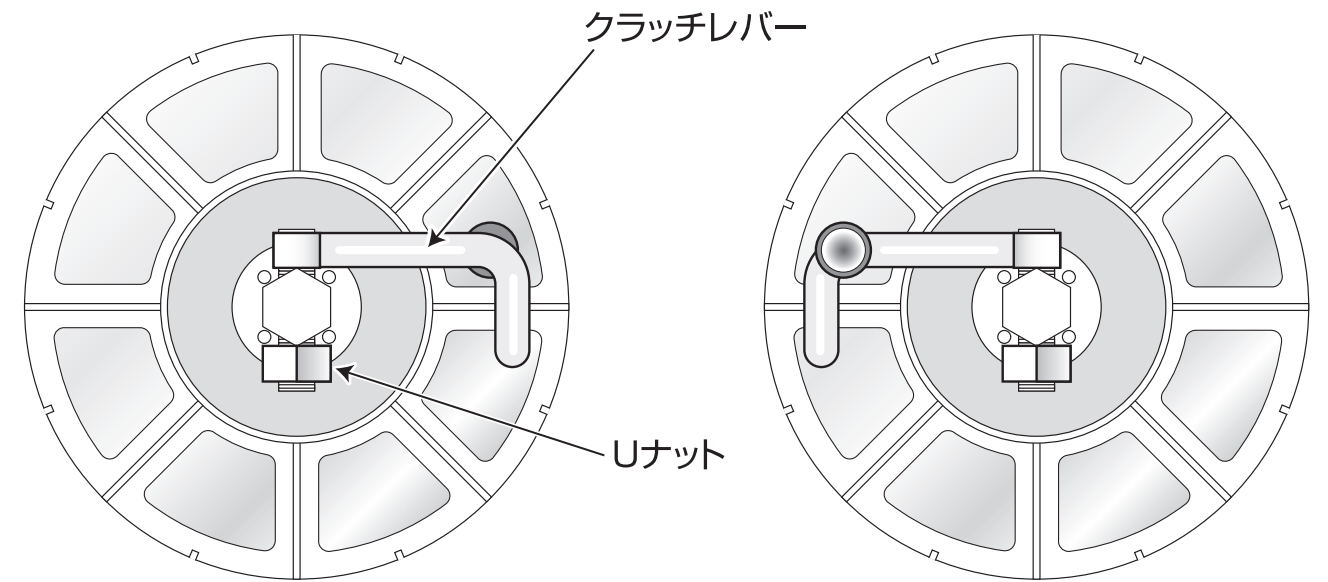
主な特徴

- (1) 小型船に最適な軽量の巻き揚げ機です。
- (2) スピードコントローラー付で幅広い釣り対応。
- (3) ステンレス製で海水に強い。
- (4) 本機をねじ1本で取付・取り外しができます。
※使わないときは外して保管できます。
- (5) リール部分に、半自動溶接機の溶接線リールを使用。
※リール部分の取付・取り外しは、とても簡単に出来ますので
仕掛けの交換が素早くできます。



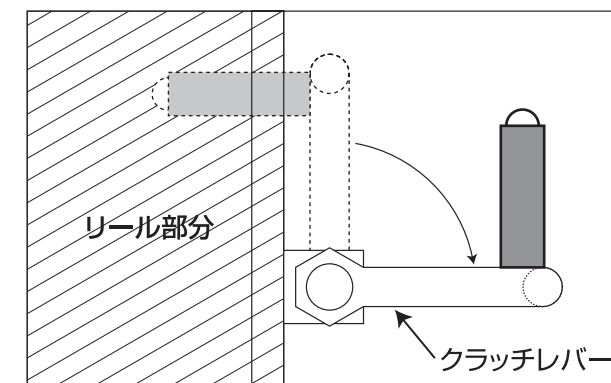
リール(スプール)について

- (1) リール部分に、半自動溶接機の溶接線リールを使用しています。
このリールは、鉄工所では通常、産廃処理に出される物で引き取りに行けば無料で頂けるものです。
- (2) リールはプラスチック製で経年変化により硬くなり割れやすくなります。
色が変わり始めたら交換してください。
- (3) リール部分の取付・取り外しは、とても簡単にできますので、ビジの大きさ、仕掛けの種類により、リールを数個用意頂ければ幅広い漁に使用できます。
※リール1個は、巻き取り機にお付けしますが、上記1項の理由により新品ではありません。よって機械の価格には含まれません。



ラインを巻き取るときは、クラッチレバーの(黒いゴムの付いた)ピンの部分がリールの回転方向のサンに当たっていることを確認してください。

ラインを出す時は、巻き取る時と反対側にクラッチレバーを倒す。



※上から見た図です。

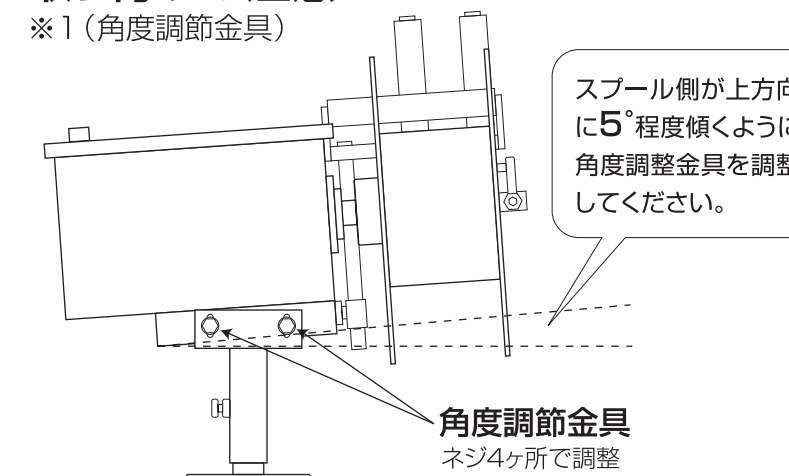
リールを取り外す時は、クラッチレバーを立ててください。

重要 クラッチレバーの調整について

- クラッチレバーは回転中に外れる事のないようにUナットの締め付け具合を調整してください。
- クラッチレバーがゆるむと、ライン巻き取り中にリールが逆転し、ラインが出たり、リールの脱落事故・ケガの原因になります。機械運転前に必ず点検してください。

取り付けの注意

※1(角度調節金具)



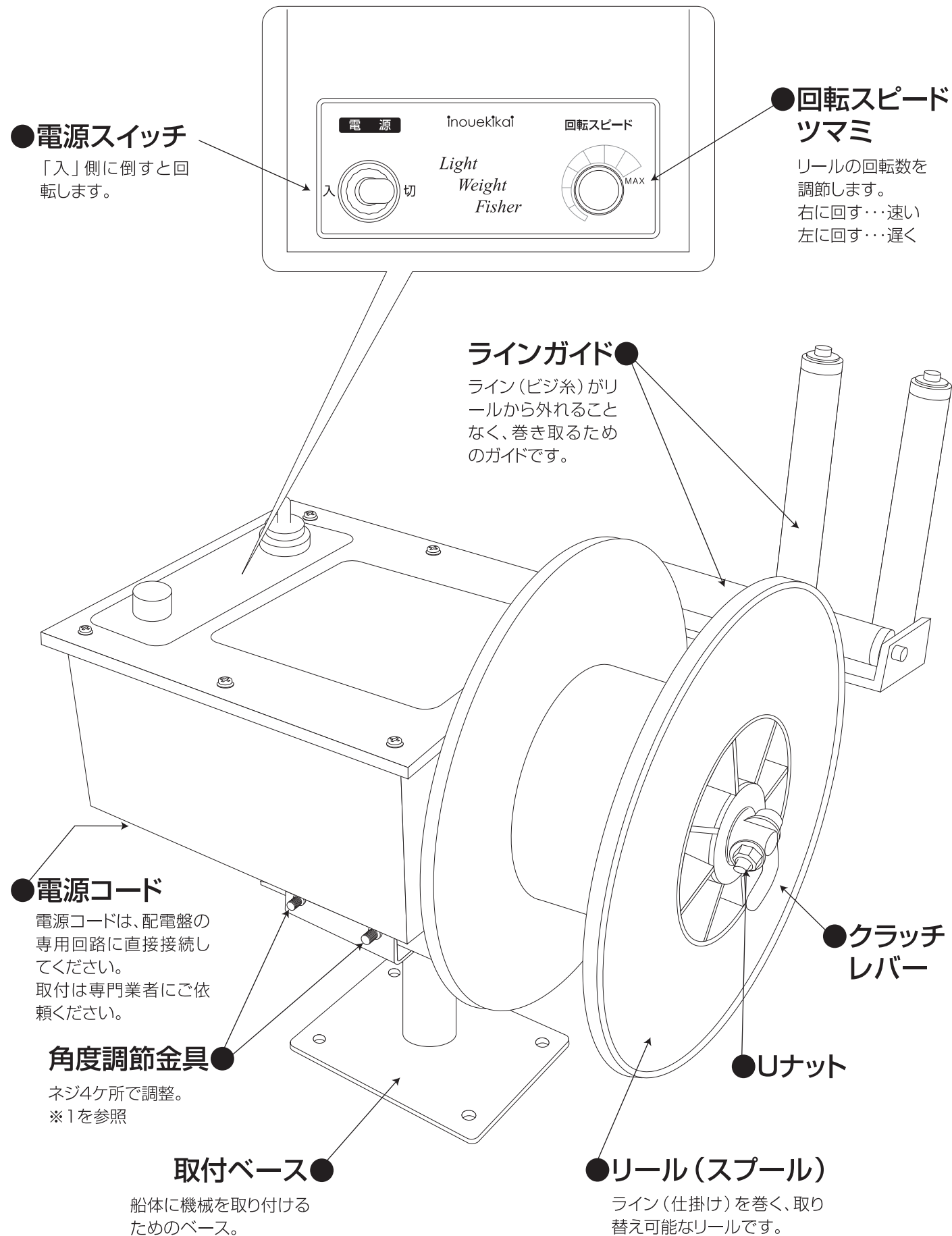
角度調節金具
ネジ4ヶ所で調整

ラインガイド(3本) 消耗品・・・1本/800円

- キズ・溝ができたなら交換してください。



各部の名前とはたらき



安全にお使いいただくために

【必ずお守りください】

お使いになる人や他の人への危害、財産への損害を未然に防止するため、以下のことを必ずお守りください。表示内容を見逃して、誤った使い方をしたときに生じる危害や障害の程度を、本書では次の表示で区分し、説明していますので十分に気を付けてください。



警告

この表示は「取り扱いを誤った場合、死亡または重傷を負う危険の可能性が想定される」内容です。



注意

この表示は「取り扱いを誤った場合、中程度または軽傷の何害を負う可能性が想定される」内容です。

ご注意

この表示は「取り扱いを誤った場合、物的損害が発生する可能性が想定される」内容です。

■お守りいただく内容の種類を、次の絵表示で区分し、説明しています。



この絵表示は、気をつけていただきたい「注意喚起」内容です。



この絵表示は、してはいけない「禁止」内容です。

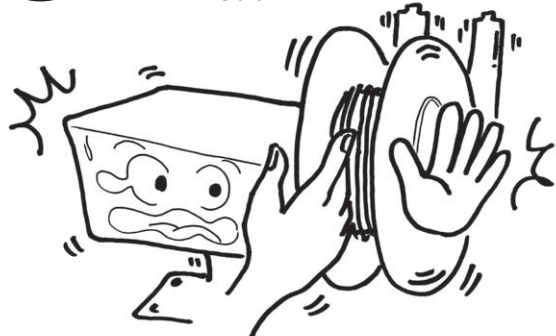


この絵表示は、必ず実行していただく「強制」内容です。

安全にお使いいただくために

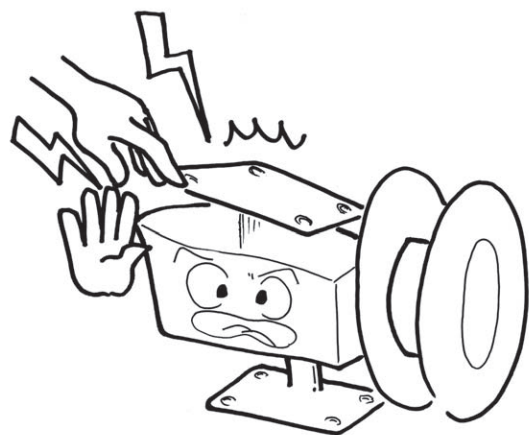
警告

⊘ 運転時、回転部分に触れないでください。
ケガの原因になります。

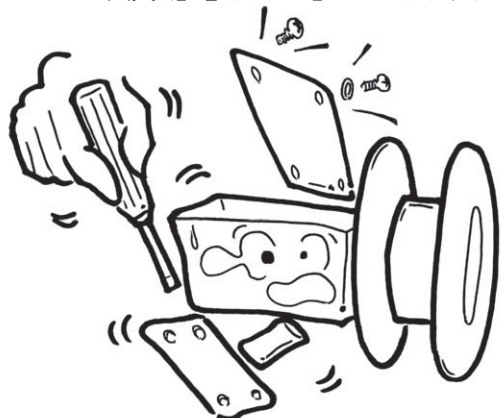


⊘ カバーは絶対に外さないでください。

触れると感電の恐れがあります。
故障の場合は、お買い上げ先へご相談ください。

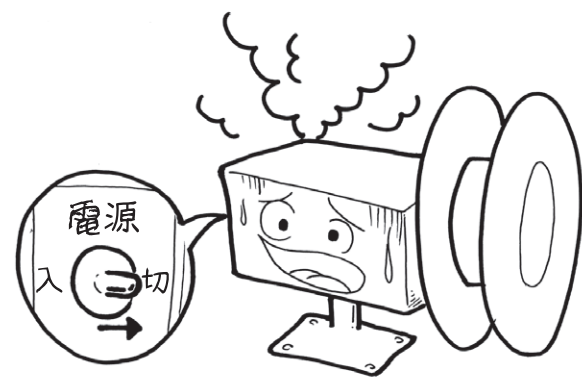


⊘ 分解・改造は絶対しないでください。
火災、感電、ケガの恐れがあります。



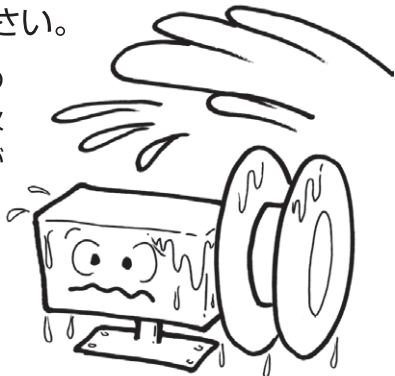
⚠ 発煙・発火のときは、ただちに電源スイッチを切ってください。

そのまま使用すると火災、感電の恐れがあります。
必ず、お買い上げ先へ連絡してください。



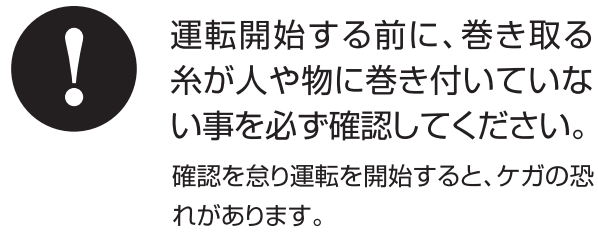
⚠ 降雨、しけのときは水や波しぶきがかからないようにしてください。

雨水、波しぶきの侵入によって火災、感電の恐れがあります。



⚠ 運転開始する前に、巻き取る糸が人や物に巻き付いていない事を必ず確認してください。

確認を怠り運転を開始すると、ケガの恐れがあります。



警告

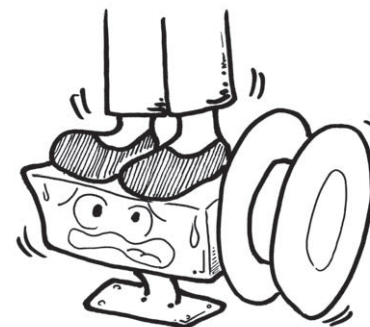
⊘ 運転中はいつでも停止できるように本機より離れないでください。
ケガの原因になります。

⚠ 巻き取り中に機械が止まった時、電源スイッチを切って、止まった原因を取り除き、作業を再開してください。
電源を切らずにそのままにすると故障する場合があります。

注意

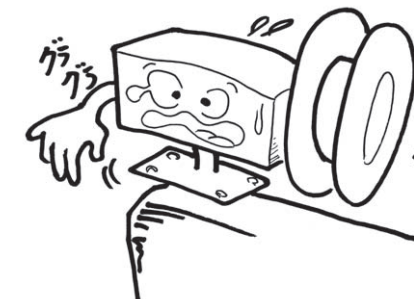
⊘ 正規の用途以外（例えば椅子、踏み台など）に使用しないでください。

本機の破損・ケガの原因になります。



⚠ 本機は、確実に固定できる場所にしっかりと取り付けてご使用ください。

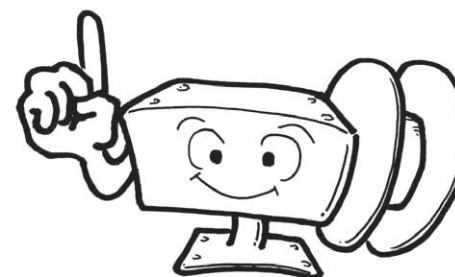
取付は、専門業者へ依頼してください。
取付が不十分な場合、本体の破損・ケガの原因になります。



ご注意

⚠ 電源電圧に合った定格の機器を使用してください。

定格電圧は背面パネルに指示してあります。（指示していないものは取扱説明書/装備要領書を参照してください。）定格範囲をはずれると故障の原因になります。



⚠ 異常を感じたら速やかに電源を切ってください。

使用中に機器が異常に熱くなったり、異常な音がするようときは配電盤の電源を切り、速やかに当社またはお買い上げ店にご連絡ください。

