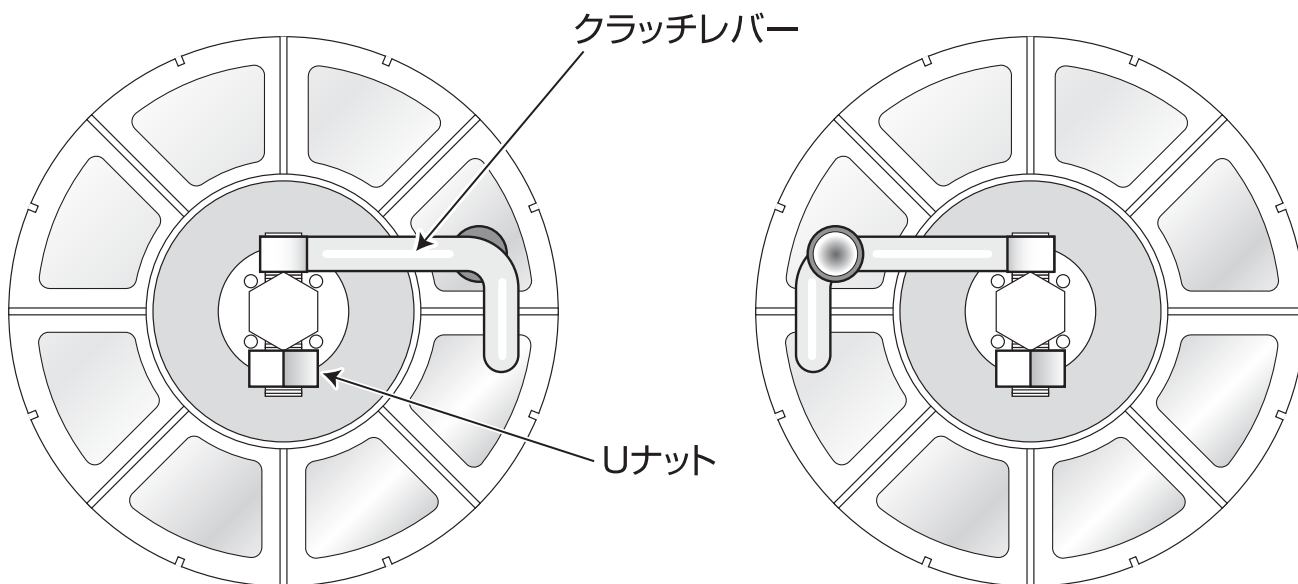
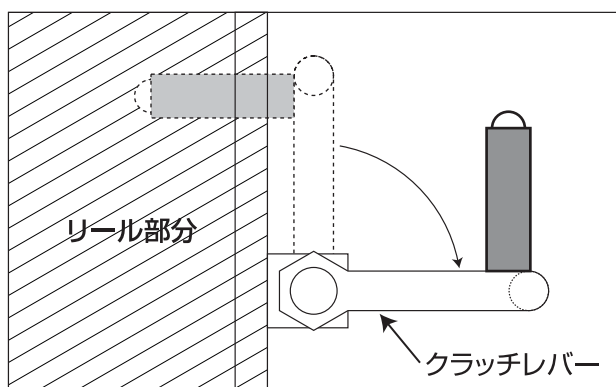


クラッチの操作



ラインを巻き取るときは、クラッチレバーの(黒いゴムの付いた)ピンの部分がリールの回転方向のサンに当たっていることを確認ください。

ラインを出す時は、巻き取る時と反対側にクラッチレバーを倒す。



※上から見た図です。

リールを取り外す時は、クラッチレバーを立ててください。

重要

クラッチレバーの調整について

- クラッチレバーは回転中に外れる事のないようにUナットの締め付け具合を調整してください。
- クラッチレバーがゆるむと、ライン巻き取り中にリールが逆転し、ラインが出たり、リールの脱落事故・ケガの原因になります。機械運転前に必ず点検してください。

www.inouekikai.jp